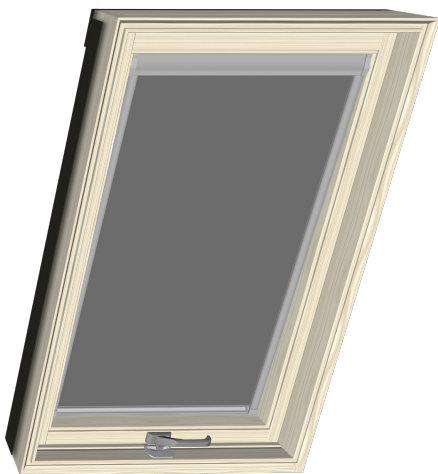




## MONTÁŽNÍ NÁVOD

- ROLETA **RT**
- ROLETA **RTB**

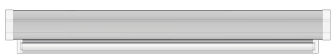


## Obsah balení

• držák **A**



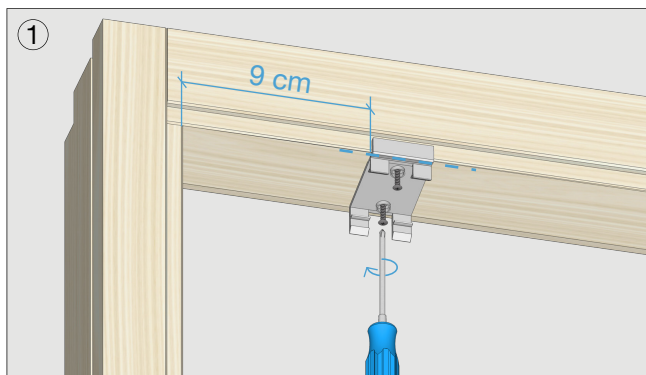
• tubus **B**



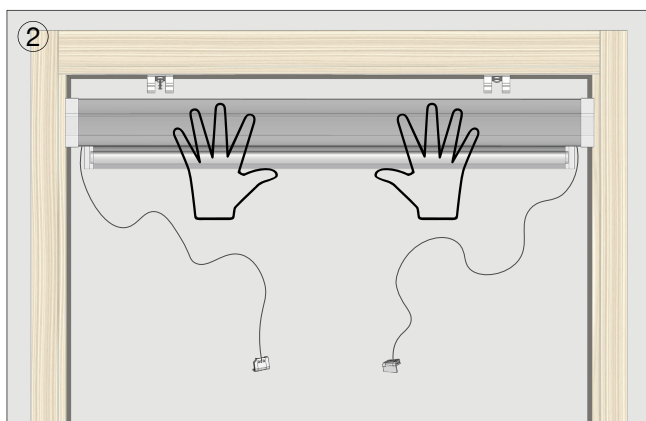
• vodící lišty **C**



• vruty



Do horní části okenního křídla přišroubuj plastové držáky (**A**). Použij přiložené vruty 3x12 mm. Zašroubuj dostatečně, ale nepřetahuj. Vzdálenost držáku (**A**) od bočního profilu křídla je **9 cm**. Po přišroubování držáků (**A**) odlom přední pomocnou zarážku v perforaci.



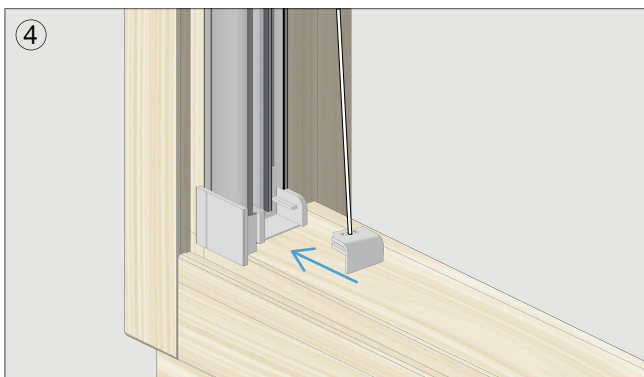
Nasuň tubus (**B**) do okenního rámu a zacvakni ho do předem našroubovaných držáků (**A**).



Vodící lišty **(C)** jsou označeny z vnitřní strany plastu L (levá), R (pravá). Vodící lišty opatrně zasuň do tubusu **(B)** pod horní kryt tak, aby se madlo rolety zasuňovalo do vodících lišt **(C)**.

**POZOR:** Provázek na vedení rolety se nesmí přitlačit vodící lištou **(C)**, ale musí volně procházet podél ní.

Po správném usazení přišroubuj vodící lišty **(C)** vruty 3x12 mm do bočního profilu křídla.



Natáhni provázek s plastovou koncovkou. Provázky jsou již předepnuté, proto použij větší tah a částečně navakni plastovou koncovku provázku do spodní plastové části vodící lišty **(C)**. Roletu stáhni madlem dolů, pokud je látka správně vypnutá, můžeš koncovky docvaknout úplně. Pokud se látka na straně krčí, uprav délku provázku v koncovce posunutím uzlíku.

# KUBESO®



Máš nějaké nejasnosti? Chceš poradit s montáží nebo ti v balíčku něco chybí? Neváhej nás kontaktovat!



+420 544 234 141



kubeso@kubeso.cz



www.kubeso.cz



Trnkova 148, 628 00 Brno