

KUBESO[®]

MONTÁŽNÍ NÁVOD

• ŽALUZIE Z



Obsah balení

- ocelové držáky **A**



- žaluzie **B**



- plastové držáky **C**



- koncovka lanka **D**



- bovden **E**



- držák bovdenu **F**



- držák provázku **G**



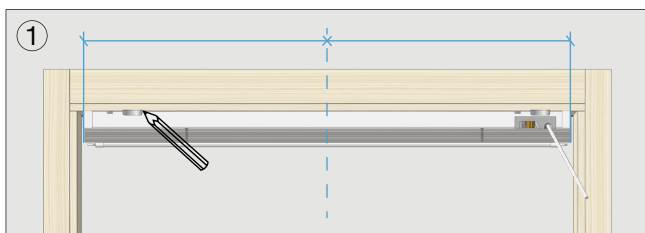
- klobouček provázku **H**



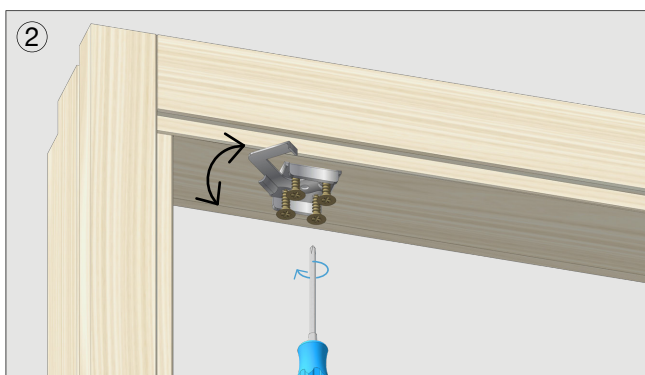
- vruty s plochou hlavou



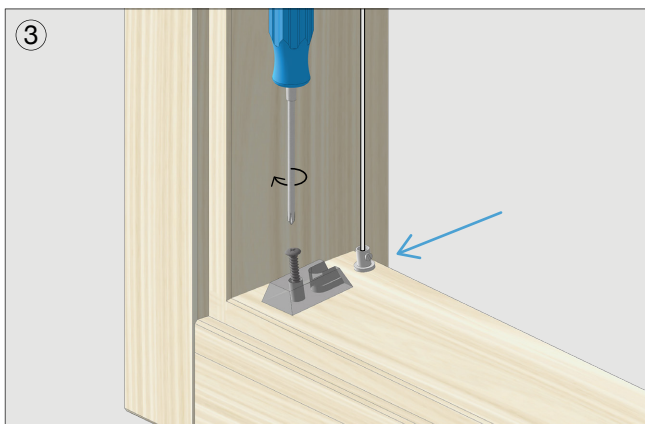
- vruty s čočkovou hlavou



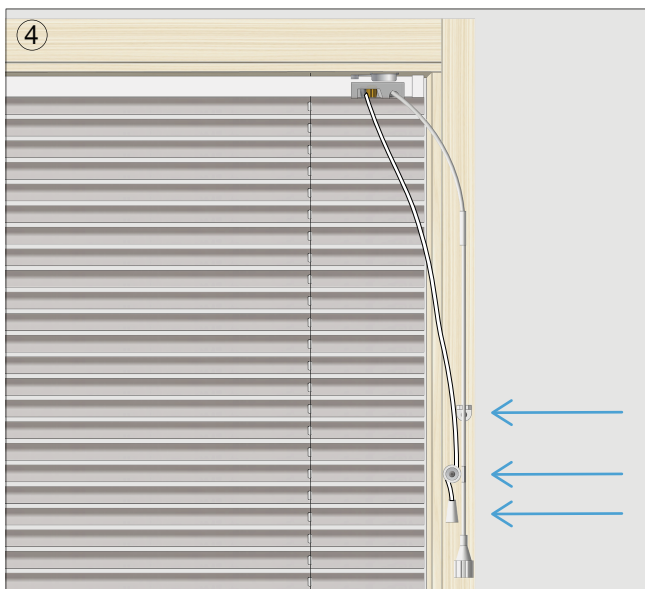
Zaměř umístění žaluzie (**B**) i s předem přichycenými ocelovými držáky (**A**) do středu okna, zakresli polohu ocelových držáků (**A**).



Ocelové držáky (**A**) uvolni páčkou a pomocí vrutů s plochou hlavou připevni na vyznačená místa do okenního křídla. Nasad žaluzii (**B**) do uvolněných ocelových držáků (**A**) a páčkou je uzavři.



3
Ved' lanko ke spodnímu okraji křídla rovnoběžně. Naměř si pozici pro plastový držák (C), lanko prochází otvorem tvaru U v plastovém držáku (C). Plastový držák připevni vrutem s čokkovou hlavou. Koncovku lanka (D) nasad' na lanko a upevni přitažením malého šroubku v poloze 10 mm nad plastovým držákem (C), zbytek lanka odstříhni. Napni lanko a vsuň koncovku (D) zezadu do držáku (C).



4
Spoj bovden (E) a zajisti posunutím spojky. Přišroubuj držák bovden (F) i držák provázku (G) na křídlo. Nasad' klobouček (H) na konec provázku.



Máš nějaké nejasnosti? Chceš poradit s montáží nebo ti v balíčku něco chybí? Neváhej nás kontaktovat!



+420 544 234 141



kubeso@kubeso.cz



www.kubeso.cz



Trnkova 148, 628 00 Brno